

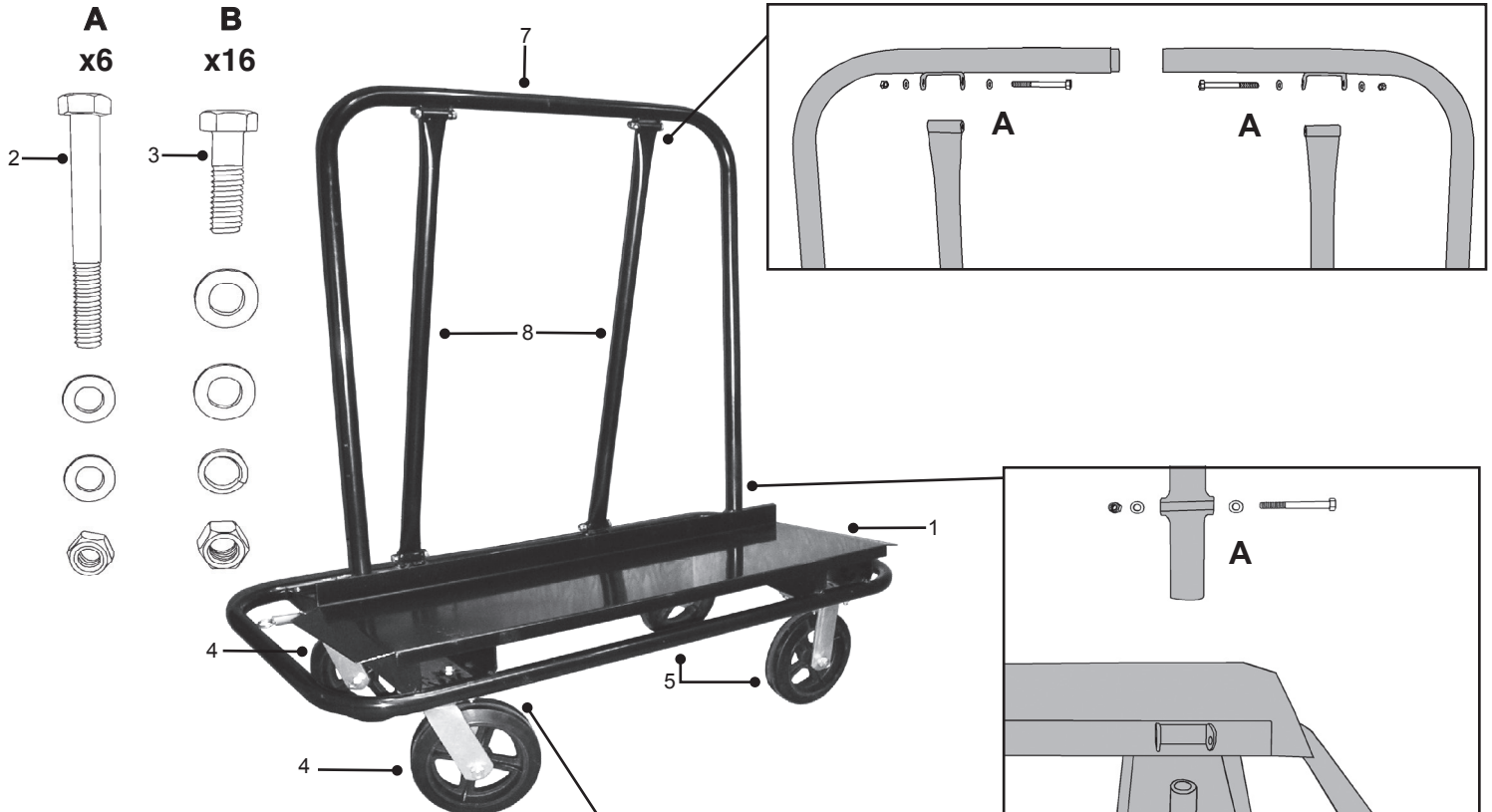


DRYWALL CART

CARRO PARA PANELES DE YESO

CHARIOT DE PLAQUISTE

DC344U
EDI-10344



Contents	Qty.
1. Dolly Platform	1
2. A Set - (1)Long Hex Bolt, (2)Flat Washers, (1) Lock Nut	6
3. B Set - (1)Short Hex Bolt, (2)Flat Washers, (1) Lock Washer, (1) Nut	16
4. Stop-Pin Swivel Caster	2
5. Swivel Caster	2
6. Handle	1
7. Support Pipe	2

Contenido	Qty.
1. Plataforma rodante	1
2. Juego A : (1) tornillo con cabeza hexagonal largo, (2) arandelas planas, (1) contratuerca	6
3. Juego B : (1) tornillo con cabeza hexagonal corto, (2) arandelas planas, (1) contratuerca, (1) tuerca	16
4. Rueda giratoria para pasador de tope	2
5. Rueda giratoria	2
7. Mango	1
8. Plomería de soporte	2

Contenu	Qty.
1. Plateau de chariot	1
2. Ensemble A - (1) Boulon hexagonal long, (2) Rondelles plates, (1) Écrou-frein	6
3. Ensemble B - (1) Boulon hexagonal court, (2) Rondelles plates, (1) Rondelle-frein, (1) Écrou	16
4. Roulette pivotante à broche d'arrêt	2
5. Roulette pivotante	2
7. Manche	1
8. Tube d'appui	2

