



## **36" (914MM) PRO TILE CUTTER**

Part# PTC36 | EDI# 29402



104 S. 8th Ave. | Marshalltown, IA  
Phone 800-888-0127 / 641-753-0127 | Fax 800-477-6341 / 641-753-6341  
[www.MARSHALLTOWN.com](http://www.MARSHALLTOWN.com)  
WS2734revA

# INTRODUCTION

Thank you for purchasing the MARSHALLTOWN 36" (914mm) Pro Tile Cutter. This innovative Tile Cutter allows you to make quick, clean, score-and-snap cuts.

Other features of your Tile Cutter include:

- Aluminum alloy die cast base with padded spring steel plates
- H-shaped high precision chrome plated single steel rail
- Monorail sliding system with rubber sealed ball bearings
- Four different heights for cutting wheel
- Adjustable side support arms
- Curved aluminum alloy handle has comfortable cushion grip

This Tile Cutter can cut tile up to  $1\frac{3}{16}$ " (21mm) thick and  $36\frac{1}{2}$ " (930mm) long, including:

- Ceramic tile
- Porcelain Tile
- Glass Tile
- Mosaic tile\*

*\*Does not cut flexible backing to mosaic tile products*

This owner's manual provides the information needed to operate and maintain this Tile Cutter. Carefully read and follow all safety and operating instructions in this manual. Ensure every operator of this Tile Cutter reads this manual before operating the unit. The replacement of any part on this Tile Cutter by other than the manufacturer's authorized replacement part may adversely affect the performance, durability, or safety of the product.

**Be sure safety precautions are observed. Read and follow all safety and operating instructions in this operator's manual.** The manufacturer reserves the right to make changes on or add improvements to its product at any time without prior notice or obligation. The manufacturer reserves the right to decide, upon its sole discretion and at any time, to discontinue this product.

This manual covers the MARSHALLTOWN 36" (914mm) Pro Tile Cutter. For technical questions or repair parts, please call MARSHALLTOWN customer service at 1-800-888-0127 or visit [www.MARSHALLTOWN.com](http://www.MARSHALLTOWN.com).

# TABLE OF CONTENTS

Introduction.....	2
Safety Precautions.....	3
Warranty.....	4
Product Operation .....	5-6
Notes.....	7
Replacement Parts .....	7

## SAFETY PRECAUTIONS



• DANGER or WARNING safety signs are located near specific hazards.

• General precautions are listed on CAUTION safety signs.

- This notation appears before warnings in the text. It means that the step that follows must be carried out to avoid the possibility of personal injury or death. These warnings are intended to help the technician avoid any potential hazards encountered in the normal service procedures. We strongly recommend that the reader takes advantage of the information provided to prevent personal injury or injury to others.

THE FOLLOWING PRECAUTIONS ARE SUGGESTED TO HELP PREVENT ACCIDENTS. A CAREFUL OPERATOR IS THE BEST OPERATOR. MOST ACCIDENTS CAN BE AVOIDED BY OBSERVING CERTAIN PRECAUTIONS. READ AND TAKE THE FOLLOWING PRECAUTIONS BEFORE OPERATING THIS EQUIPMENT TO HELP PREVENT ACCIDENTS. EQUIPMENT SHOULD BE OPERATED ONLY BY THOSE WHO ARE RESPONSIBLE AND INSTRUCTED TO DO SO.



**CALIFORNIA PROPOSITION 65 WARNING:** This product can expose you to chemicals known to the State of California to cause cancer, birth defects, or other reproductive harm.

- Read all operating and maintenance instructions before operating or servicing the tile cutter.
- A tile cutter is only as safe as its operator. Give complete and undivided attention to the operation of the tile cutter.
- Know how to stop the tile cutter instantly.



**NEVER** operate the tile cutter if any components have been removed.

- Keep inexperienced and unauthorized people away from the tile cutter at all times.
- Keep the tile cutter in good operational condition. Loose or damaged parts are dangerous.
- Avoid loose clothing that could get caught in moving parts.



Keep hands and feet away from moving parts.

- Clear the work area around the cutter to prevent tripping or falling onto the cutter.
- Operate on level ground to prevent the tile cutter from flipping over.
- **DO NOT OPERATE** this tile cutter under the influence of alcohol or while taking medication that impairs your reactions.
- Use only factory authorized parts for replacement.
- Wear safety glasses when operating the tile cutter.
- Always use caution when replacing the cutting wheel.
- Only operate the cutter with the approved materials. If extreme force is required to cut a material, it may result in personal injury and/or damage to the tile cutter.
- Wear proper protective clothing while operating tile cutter, including eye, ear, and clothing.
- Handle all solvents and cleaning agents with care and follow manufacturer's instructions on safety and disposal.

## WARRANTY

This product is warranted to the original purchaser only, to be free of defects in material and workmanship under normal use, for one year from purchase date. MARSHALLTOWN shall without charge for parts and labor, repair or replace such parts which are found to be defective. All transportation charges for replacement parts must be borne by the purchaser.

For warranty service, the product must be delivered, with proof of purchase date, to MARSHALLTOWN. Contact MARSHALLTOWN Customer Service to determine the best method of delivering the product that is under warranty. The delivery of the product must be made no later than 30 days after the expiration of the warranty period.

All implied warranties, including those of merchantability and fitness for a particular purpose, are limited to one year from date of purchase by the original retail customer and to the extent permitted by law any and all implied warranties are excluded and disclaimed after the expiration of such period.

Some states do not allow limitations on how long an implied warranty lasts, or the exclusion or limitations of incidental or consequential damages, so the above limitations or exclusions may not apply to you. This warranty gives you specific legal rights, and you may also have other rights, which vary from state to state.

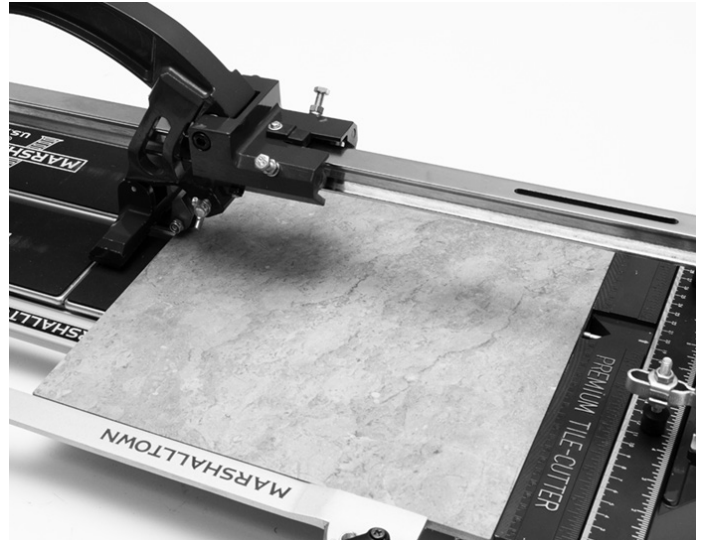
Exclusion from this warranty:

1. All consequential damages, including pickup and delivery of the unit, communication, mileage charges and/or rental of a replacement unit during repairs are not covered under this warranty, or are any loss of income and/or other loss resulting from the failure of the product to function due to a warranty defect.
2. This warranty will not apply when the product becomes inoperative due to misuse, normal wear, neglect, improper maintenance, accident or freight damage; has not been operated and maintained in accordance with the instructions furnished in the Operator's Manual; or has been altered or modified without approval from the factory Service Department.
3. No parts or products are to be returned to the factory without prior written approval from the factory.

## PRODUCT OPERATION



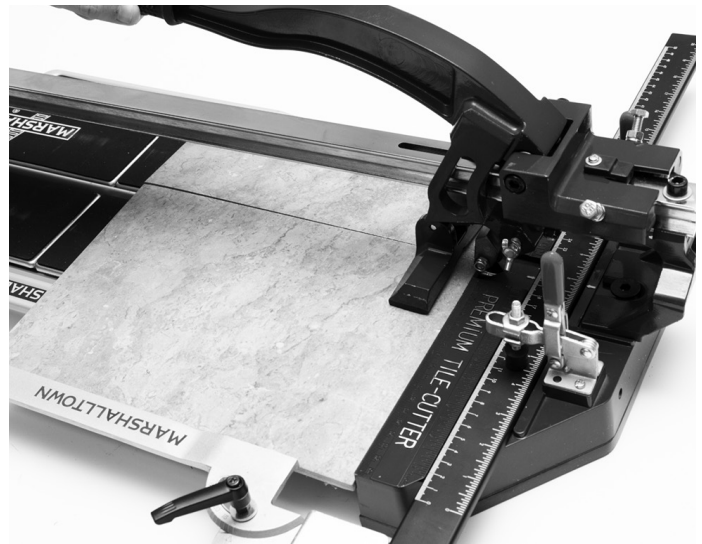
1. Adjust the cutting wheel setting to the highest position which still makes firm contact with the tile when you press down on the handle. It is a good idea to test your setting with a scrap tile to get the feel for the pressure required to cut.



2. Adjust the protractor gauge for the proper tile size and place the tile to the most forward position of the cutter against the stop.



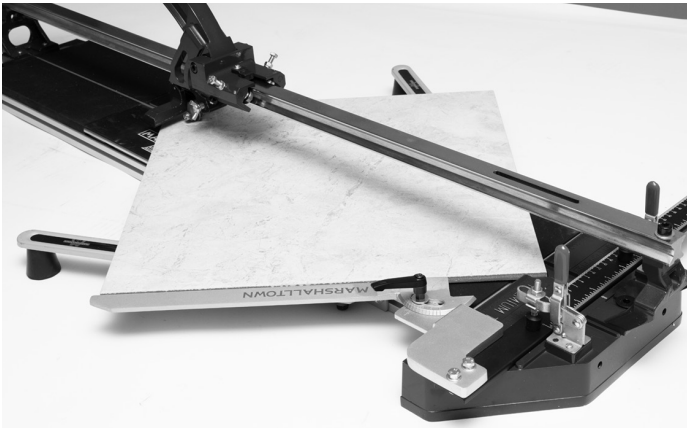
3. Place the cutting wheel on the rear edge of the tile and slide the wheel forward by pushing the handle down, scoring the tile as the handle is pushed forward. It is important to make this scoring cut in one continuous motion, scoring only once per tile.



4. After scoring, and without moving the tile, position the handle so that the breaker foot is directly above the tile's front edge (at the stop). Apply increasing pressure on the handle until the tile snaps along the score line.



**To cut an angle:**



1. Adjust angle guide to desired angle and place the guide against the tile.



2. Carefully lower wheel until it makes contact with tile and then apply consistent pressure while scoring full length of the tile.



3. Flip the breaker down and position slightly away from the front edge of the tile.



4. Apply increasing downward pressure on handle until the tile snaps.

## NOTES



1. This 36" (914mm) Pro Tile Cutter has an adjustable height scoring wheel with four positions. Selection of the appropriate setting permits easier cutting of up to  $1\frac{3}{16}$ " (21mm) thick tiles. Move the wheel up to permit the breaker foot to snap the tile at any position along the rail.

2. Adjust the Hex Bolts & Nuts on the Sliding Block as desired to modify sliding pressure. Ensure both the left and right sides are adjusted equally.

3. Before storage, lubricate the rail on the cutter with a few drops of light oil to prevent rust.

4. Replace the scoring wheel when cutting becomes difficult or the score line is not clean. This is a standard wear part.

## REPLACEMENT PARTS

REF #	DESCRIPTION	PART#	Quantity
32492	SCORING WHEEL WITH FASTENERS - PTC36	PTC36SW	1
32493	GUIDE FENCE WITH THUMBSCREW - PTC36	PTC36GF	1
32494	BREAKER FOOT WITH FASTENERS - PTC36	PTC36BF	1
32495	EXTENSION ARM WITH BRACKET & FASTENERS - PTC36	PTC36EA	2



104 S. 8th Ave., Marshalltown, IA  
Phone 800-888-0127 / 641-753-0127  
Fax 800-477-6341 / 641-753-6341  
[www.MARSHALLTOWN.com](http://www.MARSHALLTOWN.com)  
WS2734revA





## **CORTADORA DE LOSETA PRO DE 36" (914mm)**

N.º de pieza PTC36 | N.º EDI 29402



104 S. 8th Ave. | Marshalltown, IA  
Teléfono 800-888-0127 / 641-753-0127 | Fax 800-477-6341 / 641-753-6341  
[www.MARSHALLTOWN.com](http://www.MARSHALLTOWN.com)  
WS2734revA

# INTRODUCCIÓN

Gracias por comprar la cortadora de loseta Pro de 36" (914mm) MARSHALLTOWN. Esta innovadora cortadora de loseta le permite hacer cortes rápidos y limpios fáciles de marcar y separar.

Otras características de la cortadora incluyen:

- Base fundida de aleación de aluminio con placas de acero con muelles acojinadas
- Riel sencillo de acero cromado de alta precisión en forma de H
- Sistema de deslizamiento de monorriel con rodamientos de bolas sellados con caucho
- Cuatro alturas diferentes para el disco de corte
- Brazos laterales de soporte ajustables
- El mango de aleación de aluminio curvado tiene un cómodo agarre acojinado

Esta cortadora puede cortar loseta de hasta  $1\frac{3}{16}$ " (21 mm) de espesor y  $36\frac{1}{2}$ " (930 mm) de longitud, incluyendo:

- Loseta cerámica
- Loseta de porcelana
- Loseta de vidrio
- Loseta en mosaico\*

*\*No corta el recubrimiento posterior flexible de los productos de loseta en mosaico*

Este manual del propietario proporciona la información necesaria para la operación y el mantenimiento de esta cortadora de loseta. Lea detenidamente y siga todas las instrucciones de operación y seguridad que se encuentran en este manual. Asegúrese de que todos los operadores de esta cortadora de loseta lean este manual antes de utilizar la unidad. El reemplazo de cualquier pieza de esta cortadora de loseta por una pieza de repuesto de cualquier otro fabricante puede afectar negativamente el desempeño, durabilidad o seguridad del producto.

**Asegúrese de seguir las precauciones de seguridad. Lea y siga todas las instrucciones de operación y seguridad que se encuentran en este manual del operador.** El fabricante se reserva el derecho de hacer cambios o añadir mejoras a su producto en cualquier momento y sin previo aviso u obligación. El fabricante se reserva el derecho a decidir, a su entera discreción y en cualquier momento, discontinuar este producto.

Este manual abarca la cortadora de loseta Pro de 36" (914mm) MARSHALLTOWN. Para preguntas técnicas o piezas de repuesto, llame a servicio al cliente de MARSHALLTOWN al 1-800-888-0127 o visite [www.MARSHALLTOWN.com](http://www.MARSHALLTOWN.com).

# CONTENIDO

Introducción.....	2
Precauciones de seguridad .....	3
Garantía .....	4
Operación del producto.....	5-6
Notas.....	7

## PRECAUCIONES DE SEGURIDAD



• Los letreros de seguridad PELIGRO o




ADVERTENCIA se encuentran ubicados cerca de riesgos específicos.



• Las medidas de seguridad generales se enumeran en los letreros de seguridad de PRECAUCIÓN.

- Esta nota aparece antes de las advertencias en el texto. Esto significa que el paso que sigue debe llevarse a cabo para evitar la posibilidad de una lesión personal o la muerte. Estas advertencias pretenden ayudar al técnico a evitar cualquier riesgo potencial que se encuentre en los procedimientos de servicio normales. Recomendamos enfáticamente que el lector aproveche la información proporcionada para prevenir lesiones personales o lesiones a otros.

LAS SIGUIENTES PRECAUCIONES SE SUGIEREN PARA AYUDAR A PREVENIR ACCIDENTES. UN OPERADOR CUIDADOSO ES EL MEJOR OPERADOR. LA MAYORÍA DE LOS ACCIDENTES PUEDEN EVITARSE SIGUIENDO CIERTAS PRECAUCIONES. LEA Y TOMÉ LAS SIGUIENTES PRECAUCIONES ANTES DE OPERAR ESTE EQUIPO A FIN DE AYUDAR A PREVENIR ACCIDENTES. EL EQUIPO DEBE SER OPERADO SOLO POR LAS PERSONAS QUE SON RESPONSABLES E INSTRUIDAS PARA HACERLO.

 **ADVERTENCIA DE LA PROPUESTA 65 DE CALIFORNIA:** Este producto puede exponerlo a químicos que en el estado de California se conocen como causantes de cáncer, defectos de nacimiento u otros daños reproductivos.

- Lea todas las instrucciones de operación y mantenimiento antes de operar o dar servicio a la cortadora de loseta.
- Una cortadora de loseta es segura siempre que el operador la utilice con precaución. Preste completa atención a la operación de la cortadora de loseta.
- Sepa cómo detener la cortadora de loseta al instante.



**NUNCA** opere la cortadora de loseta si se ha retirado cualquiera de los componentes de corte.

- Mantenga a las personas sin experiencia y no autorizadas lejos de la cortadora de loseta en todo momento.
- Mantenga la cortadora de loseta en buenas condiciones operativas. Las piezas sueltas o dañadas son peligrosas.
- Evite usar ropa holgada que pudiera ser atrapada por las piezas móviles.



Mantenga las manos y los pies lejos de las piezas móviles.

- Despeje el área de trabajo alrededor de la cortadora a fin de evitar tropiezos o caídas sobre la cortadora.
- Opere sobre un suelo nivelado para evitar que la cortadora de loseta se voltee.
- **NO OPERE** esta cortadora de loseta bajo la influencia de alcohol o mientras toma medicamentos que deterioren sus reacciones.
- Use únicamente piezas autorizadas de fábrica para repuestos.
- Use lentes de seguridad cuando opere la cortadora de loseta.
- Siempre tenga cuidado al reemplazar el disco de corte.
- Solo opere la cortadora con los materiales aprobados. Si se requiere una fuerza extrema para cortar un material, pueden producirse lesiones personales o daño a la cortadora de loseta.
- Use ropa de protección apropiada mientras opera la cortadora de loseta. Use además protección para ojos y oídos.
- Maneje todos los solventes y agentes de limpieza con cuidado y siga las instrucciones del fabricante sobre la seguridad y la disposición.

# GARANTÍA

Este producto está garantizado solo al comprador original frente a defectos en material y mano de obra bajo un uso normal, por un año a partir de la fecha de compra. MARSHALLTOWN reparará o reemplazará, sin cargo alguno por piezas y mano de obra, dichas piezas que se determinen como defectuosas. Todos los cargos de transportación de las piezas de repuesto deberán ser pagados por el comprador.

Para obtener el servicio de garantía, el producto debe ser enviado, con prueba de la fecha de compra, a MARSHALLTOWN. Comuníquese con el servicio al cliente de MARSHALLTOWN para determinar el mejor método para enviar el producto que está bajo la garantía. El producto debe enviarse a más tardar 30 días después del vencimiento del periodo de garantía.

Todas las garantías implícitas, incluyendo aquellas de comerciabilidad e idoneidad para una finalidad en especial, están limitadas a un año a partir de la fecha de compra por parte el cliente minorista original y en la medida que lo permita la ley, además se excluyen y se renuncia a todas las garantías implícitas después del vencimiento de dicho periodo.

Algunos estados no permiten limitaciones sobre la duración del periodo de una garantía implícita, o la exclusión o limitaciones de daños indirectos o consecuentes, por lo que las limitaciones o exclusiones mencionadas pueden no aplicar a su caso. Esta garantía le otorga derechos legales específicos y es posible que usted tenga otros derechos que varían de estado a estado.

Exclusión de esta garantía:

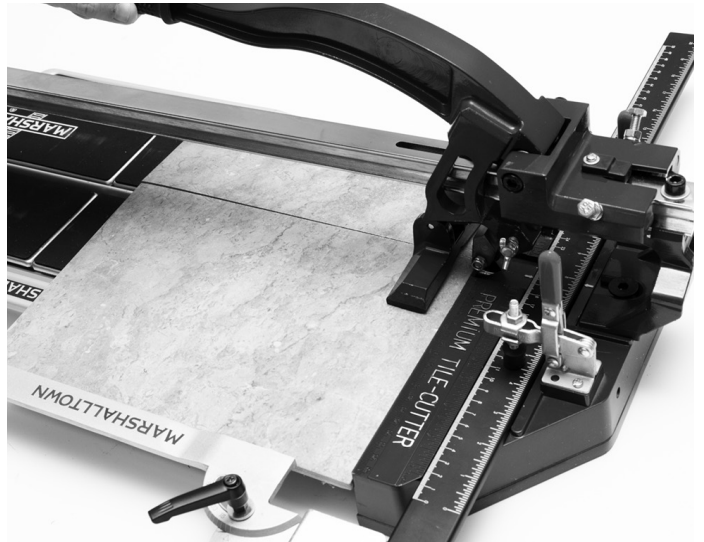
1. Todos los daños consecuentes, incluyendo la recolección y entrega de la unidad, comunicación, cargos por kilometraje y/o renta de una unidad de reemplazo durante reparaciones no están cubiertos por esta garantía ni tampoco cualquier pérdida de ingresos y/u otras pérdidas que resulten por la falla de funcionamiento del producto debido a un defecto cubierto por la garantía.
2. Esta garantía no aplicará cuando el producto se vuelva inoperativo debido al mal uso, desgaste normal, negligencia, mantenimiento inadecuado, accidente o daño en el transporte; no ha sido operado y mantenido de conformidad con las instrucciones proporcionadas en el manual del operador o ha sido alterado o modificado sin la aprobación del Departamento de Servicio de la fábrica.
3. Ninguna pieza o producto debe regresarse a la fábrica sin la aprobación previa por escrito de la fábrica.

## OPERACIÓN DEL PRODUCTO



1. Ponga el ajuste del disco de corte en la posición más alta que siga haciendo contacto firme con la loseta al presionar el mango hacia abajo. Es recomendable probar su ajuste con una loseta que no sirva para darse una idea de la presión necesaria para cortar.

2. Ajuste el indicador del transportador para el tamaño correspondiente de loseta y ponga la loseta al frente de la loseta contra el tope.



3. Ponga el disco de corte en el borde posterior de la loseta y deslice el disco de corte hacia adelante presionando el mango hacia abajo marcando la loseta a medida que el mango se empuja hacia abajo. Es importante hacer este corte de marca en un movimiento continuo, marcando solamente una vez por loseta.

4. Después de marcar, y sin mover la loseta, coloque el mango de manera que la pata de corte esté directamente encima del borde delantero de las losetas (en el tope). Aplique presión cada vez mayor al mango hasta que la loseta se quiebre a lo largo de la línea marcada.



## Para cortar un ángulo



1. Ajuste la guía de ángulo al ángulo deseado y coloque la guía contra la baldosa.



2. Baje con cuidado la rueda hasta que haga contacto con la loseta y luego aplique presión constante al tiempo que marca la longitud total de la loseta.



3. Voltee la quebradora hacia abajo y posícionela ligeramente alejada del borde delantero de la loseta.



4. Aplique presión cada vez mayor hacia abajo sobre el mango hasta que la loseta se quiebre.

## NOTAS



1. Esta cortadora de loseta Pro de 36" (914mm) tiene un disco para marcar de altura ajustable con cuatro posiciones. La selección del ajuste adecuado permite un corte más fácil de losetas de hasta  $1\frac{3}{16}$ " (21 mm). Mueva el disco hacia arriba para permitir que la pata de corte separe la loseta en cualquier posición a lo largo del riel.
2. Ajuste los pernos y las tuercas hexagonales en el bloque deslizante según se desee para modificar la presión de deslizamiento. Asegúrese de que tanto el lado izquierdo como el derecho estén ajustados de la misma manera.
3. Antes de almacenar, lubrique el riel de la cortadora con unas cuantas gotas de aceite ligero para evitar la oxidación.
4. Cambie el disco para marcar cuando se haga difícil cortar o cuando la línea de marca no quede limpia. Esta es una pieza de desgaste estándar.

## PIEZAS DE REPUESTO

REF #	DESCRIPTION	PART#	Quantity
32492	DISCO RANURADOR CON SUJETADORES - PTC36	PTC36SW	1
32493	TOPE GUÍA CON TORNILLO DE MARIPOSA - PTC36	PTC36GF	1
32494	PATA DE LA BARRA DE CORTE CON SUJETADORES - PTC36	PTC36BF	1
32495	BRAZO DE EXTENSIÓN CON SOPORTE Y SUJETADORES - PTC36	PTC36EA	2



104 S. 8th Ave., Marshalltown, IA  
Teléfono 800-888-0127 / 641-753-0127  
Fax 800-477-6341 / 641-753-6341  
[www.MARSHALLTOWN.com](http://www.MARSHALLTOWN.com)  
WS2734revA



## **COUPE-CARREAU PRO 36 po (914MM)**

Réf. PTC36 | EDI 29402



104 S. 8th Ave. | Marshalltown, IA  
Téléphone 800-888-0127 / 641-753-0127 | Télécopieur 800-477-6341 / 641-753-6341  
[www.MARSHALLTOWN.com](http://www.MARSHALLTOWN.com)  
WS2734revA

# INTRODUCTION

Merci d'avoir acheté le coupe-carreau Pro 36 po (914mm) de MARSHALLTOWN. Ce coupe-carreau innovant permet d'effectuer des coupes nettes et rapides par entaille et cassure.

Les autres caractéristiques du coupe-carreau comprennent notamment :

- Base en alliage d'aluminium moulé avec plateaux en acier à ressort matelassés
- Rail unique profilé en H de haute précision en acier chromé
- Système de coulisse à monorail avec roulements à billes à joints caoutchouc
- Quatre hauteurs de réglage de la molette de coupe
- Bras-supports latéraux réglables
- Levier à manche incurvé en alliage d'aluminium avec poignée souple confortable

Ce coupe-carreau peut couper du carrelage de  $1\frac{3}{16}$ " (21 mm) d'épaisseur et de 36½ po (930 mm) de longueur, notamment :

- Carreaux céramiques
- Carreaux de porcelaine
- Carreau de verre
- Carreaux de mosaïque\*

*\*Ne convient pas aux carreaux de mosaïque à en-dos souple*

Ce manuel de l'utilisateur fournit l'information nécessaire pour faire fonctionner et entretenir le coupe-carreau. Veiller à lire avec attention et à respecter toutes les consignes de sécurité et d'utilisation de ce manuel. S'assurer que chaque utilisateur de ce coupe-carreau a lu le manuel avant d'utiliser l'appareil. Le remplacement de toute pièce du coupe-carreau autrement que par des pièces de rechange agréées par le fabricant peut avoir un effet contraire sur le fonctionnement, la durabilité ou la sécurité du produit.

**Veiller à bien respecter les mesures de sécurité. Lire et respecter toutes les consignes de sécurité et d'utilisation figurant dans ce manuel de l'utilisateur.** Le fabricant se réserve le droit de modifier ou d'améliorer le produit à tout moment sans préavis ni obligation. Le fabricant se réserve le droit de décider, à sa seule discrétion et à tout moment, d'abandonner ce produit.

Ce manuel concerne le coupe-carreau Pro 36 po (914mm) de MARSHALLTOWN. Pour les questions techniques ou les pièces de rechange, appeler le service après-vente de MARSHALLTOWN au 1-800-888-0127 ou visiter [www.MARSHALLTOWN.com](http://www.MARSHALLTOWN.com).



# TABLE DES MATIÈRES

Introduction .....	2
Mesures de sécurité .....	3
Garantie .....	4
Fonctionnement du produit.....	5-6
Remarques.....	7

## MESURES DE SÉCURITÉ



• Les panonceaux DANGER et



AVERTISSEMENT sont placés à proximité de zones dangereuses particulières.



• Les panonceaux ATTENTION comportent des mesures générales de précaution.

- Ce symbole apparaît avant les mises en garde dans le texte. Il signifie que l'étape qui suit doit être effectuée pour écarter les risques de blessures corporelles ou de mort. Ces mises en garde ont pour objet d'aider le technicien à éviter les dangers potentiels rencontrés durant les procédures normales d'entretien. Nous conseillons vivement au lecteur de tenir compte de l'information fournie afin d'éviter les blessures personnelles ou à autrui.

LES MESURES DE PRÉCAUTION SUIVANTES SONT CONSEILLÉES POUR ÉVITER LES ACCIDENTS. LE MEILLEUR UTILISATEUR EST UN UTILISATEUR PRUDENT. LA MAJORITÉ DES ACCIDENTS PEUVENT ÊTRE ÉVITÉS EN OBSERVANT CERTAINES PRÉCAUTIONS. POUR ÉVITER LES ACCIDENTS, LIRE ET RESPECTER LES MESURES DE PRÉCAUTION SUIVANTES AVANT D'UTILISER CE MATÉRIEL. LE MATÉRIEL DOIT ÊTRE UTILISÉ UNIQUEMENT PAR DES PERSONNES RESPONSABLES ET FORMÉES À SON UTILISATION.

 **PROPOSITION 65 DE CALIFORNIE - AVERTISSEMENT :** Ce produit peut exposer son utilisateur à des substances que l'État de Californie a déclarées responsables de cancer, malformations congénitales et autres effets nocifs sur la reproduction.

- Lire toutes les instructions d'utilisation et d'entretien avant d'utiliser ou d'entretenir le coupe-carreau.
- Un coupe-carreau est aussi sûr que son utilisateur seulement. Veiller à accorder toute son attention à l'utilisation du coupe-carreau.
- Savoir comment arrêter le coupe-carreau instantanément.



**NE JAMAIS** utiliser le coupe-carreau si certaines de ses pièces ont été retirées.

- Toujours tenir les personnes inexpérimentées et non autorisées à l'écart du coupe-carreau.
- Maintenir le coupe-carreau en bon état de fonctionnement. Les pièces desserrées ou endommagées sont dangereuses.
- Éviter les vêtements amples susceptibles d'être pris dans les pièces en mouvement.



Tenir les mains et les pieds à l'écart des pièces en mouvement.

- Dégager la zone de travail autour du coupe-carreau pour éviter de trébucher ou de tomber dessus.
- Travailler sur une surface plane pour éviter que le coupe-carreau se renverse.
- NE PAS UTILISER ce coupe-carreau alors qu'on est sous l'emprise de l'alcool ou qu'on prend des médicaments qui altèrent les réflexes.
- Utiliser uniquement des pièces de rechange autorisées par l'usine.
- Porter des lunettes de sécurité durant l'utilisation du coupe-carreau.
- Toujours faire preuve de précaution pour changer molette de coupe.
- Utiliser le coupe-carreau uniquement avec des matériaux approuvés. Si une force excessive est nécessaire pour couper un matériau, cela peut provoquer des blessures corporelles ou des dommages au coupe-carreau.
- Porter une tenue de protection adaptée durant l'utilisation du coupe-carreau, notamment des yeux, des oreilles et des vêtements.
- Manipuler tous les solvants et produits nettoyants avec précaution et suivre les instructions du fabricant concernant la sécurité et l'élimination.

# GARANTIE

Ce produit est garanti à l'acheteur initial seulement contre les défauts de matériau et de fabrication dans des conditions normales d'utilisation, pendant un an à compter de la date d'achat. MARSHALLTOWN s'engage à réparer ou à remplacer, sans frais de pièces ou de main-d'œuvre, toute pièce jugée défectueuse. Tous les frais de port pour les pièces de rechange seront à la charge de l'acheteur.

Pour recourir à la garantie, le produit doit être renvoyé à MARSHALLTOWN accompagné d'un justificatif de la date d'achat. Communiquer avec le service après-vente de MARSHALLTOWN pour déterminer la meilleure méthode de renvoi du produit sous garantie. Le produit devra être renvoyé au plus tard 30 jours après l'expiration de la période de garantie.

Toutes les garanties implicites, notamment de qualité marchande ou d'adaptation à un emploi particulier, sont limitées à une année à compter de la date d'achat par l'acheteur au détail initial et, dans la mesure permise par la loi, toutes les garanties sont exclues et rejetées après l'expiration de cette période.

Certains états ou provinces interdisent les limites de durée des garanties implicites ou l'exclusion ou la limitation des dommages accessoires ou indirects, par conséquent les limites ou exclusions ci-dessous peuvent ne pas s'appliquer à vous. La présente garantie vous confère des droits juridiques particuliers et vous pouvez également avoir d'autres droits, susceptible de changer d'une juridiction à l'autre.

Exclusions de la présente garantie :

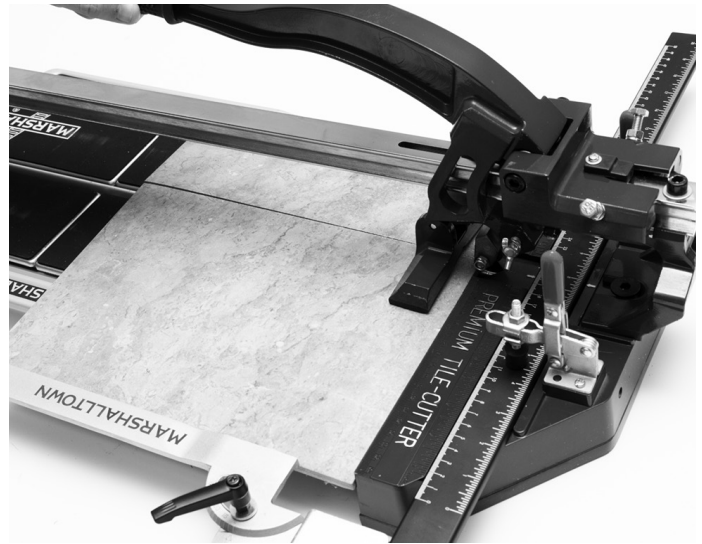
1. Tous les dommages indirects, y compris l'enlèvement et la livraison de la machine, les communications, les frais de déplacement et la location de toute machine durant les réparations ne sont pas couverts aux termes de la présente garantie, ni aucun manque à gagner ou autre perte liée à un défaut de fonctionnement du produit en raison d'une défectuosité couverte par la garantie.
2. La présente garantie ne s'applique pas si le produit devient inopérant suite à une utilisation détournée, usure normale, négligence, entretien incorrect, accident ou dommages liés au transport ; s'il n'a pas été utilisé et entretenu conformément aux instructions figurant dans le manuel d'utilisation ; ou s'il a été altéré ou modifié sans l'autorisation du service après-vente du fabricant.
3. Ne pas renvoyer de pièces ou produits à l'usine sans autorisation écrite préalable du fabricant.

## FUNCTIONNEMENT DU PRODUIT



1. Régler la molette de coupe dans la position la plus haute qui permette encore de toucher le carreau lorsqu'on abaisse le levier. Il est conseillé de tester ce réglage sur une chute de carrelage pour bien sentir la pression nécessaire pour couper.

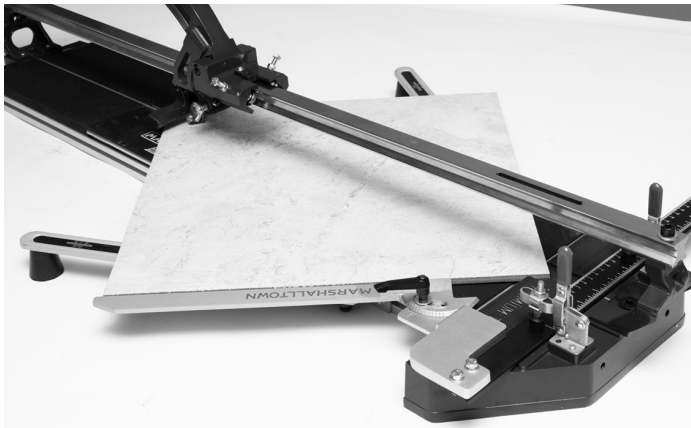
2. Régler le rapporteur d'angle en fonction de la dimension du carreau et placer le carreau dans la position la plus en avant possible sur le coupe-carreau contre la butée.



3. Placer la molette sur le bord arrière du carreau et la pousser vers l'avant tout en appuyant sur le levier, de façon à entailler le carreau. Il est important d'effectuer cette entaille d'un mouvement continu et de n'entailler qu'une seule fois par carreau.

4. Une fois l'entaille effectuée, et sans déplacer le carreau, placer le manche de telle façon que le sabot de cassure soit directement au-dessus du bord avant du carreau (contre la butée). Appliquer une pression progressive sur le levier jusqu'à ce que le carreau se casse le long de l'entaille.

## Coupes d'angle



1. Ajustez le guide d'angle à l'angle désiré et placez le guide contre le carreau.



2. Abaisser la molette avec précaution jusqu'à toucher le carreau puis, en exerçant une pression constante, effectuer une entaille sur toute la longueur du carreau.



3. Abaisser le sabot et le placer près du bord avant du carreau.



4. Appliquer une pression progressive sur le levier jusqu'à ce que le carreau se casse.



## REMARQUES



1. Ce coupe-carreau Pro de 36 po (914mm) a une molette de coupe à quatre positions de réglage en hauteur. Le choix du réglage le mieux adapté facilite l'entaillage des carreaux jusqu'à une épaisseur de  $1\frac{3}{16}$ " (21 mm). Relever la molette de façon à permettre au sabot de cassure d'appuyer sur carreau dans toute position le long du rail.

2. Régler les vis à tête hexagonale et les écrous sur le palier coulissant comme il se doit pour obtenir la résistance au glissement souhaitée. Veiller à bien régler les côtés droit et gauche de la même manière.

3. Avant l'entreposage du coupe-carreau, lubrifier le rail de quelques gouttes d'huile légère pour empêcher la rouille.

4. Changer la molette de coupe une fois qu'il devient difficile d'entailler ou que l'entaille produite n'est plus nette. C'est une pièce d'usure standard.

## PIÈCES DE RECHANGE

REF #	DESCRIPTION	PART#	Quantity
32492	MOLETTE DE DÉCOUPE AVEC FIXATIONS - PTC36	PTC36SW	1
32493	GUIDE LATÉRAL AVEC VIS MOLETÉE - PTC36	PTC36GF	1
32494	SABOT DE CASSURE AVEC FIXATIONS - PTC36	PTC36BF	1
32495	RALLONGE AVEC SUPPORT ET FIXATIONS - PTC36	PTC36EA	2





104 S. 8th Ave., Marshalltown, IA  
Téléphone 800-888-0127 / 641-753-0127  
Télécopie 800-477-6341 / 641-753-6341  
[www.MARSHALLTOWN.com](http://www.MARSHALLTOWN.com)  
WS2734revA



## **PRO-FLIESENSCHNEIDER (914 mm / 36 Zoll)**

Bestell-Nr. PTC36 | EDI-Nr. 29402



104 S. 8th Ave. | Marshalltown, Iowa (USA)  
Tel.: +1 800-888-0127 / +1 641-753-0127 | Fax: +1 800-477-6341 / +1 641-753-6341  
[www.MARSHALLTOWN.com](http://www.MARSHALLTOWN.com)  
WS2734revA

# EINFÜHRUNG

Wir freuen uns sehr, dass Sie sich zum Kauf des MARSHALLTOWN Pro-Fliesenschneiders (914 mm) entschieden haben. Vielen Dank! Mit diesem innovativen Fliesenschneider können Sie schnelle, saubere Schnitte anfertigen – einfach anritzen und abbrechen!

Darüber hinaus bietet Ihr Fliesenschneider die folgenden Vorteile:

- Spritzgusssockel aus Aluminiumlegierung mit gepolsterten Federstahlplatten
- H-förmige, hochpräzise, verchromte Einzelstahlschiene
- Einzelschienen-Schiebesystem mit Kugellagern mit Gummiabdichtung
- Vier verschiedene Höheneinstellungen des Schneidrads
- Einstellbare seitliche Stützarme
- Gekrümmter Aluminiumlegierungshebel mit komfortablem Polstergriff

Dieser Fliesenschneider kann Fliesen bis zu einer Dicke von 21 mm und einer Länge von 930 mm schneiden, darunter:

- Keramikfliesen
- Porzellanfliesen
- Glasfliesen
- Mosaikfliesen\*

*\*Schneidet keine flexiblen Schutzfolien von Mosaikfliesen.*

Diese Bedienungsanleitung enthält alle für Bedienung und Instandhaltung dieses Fliesenschneiders erforderlichen Informationen. Lesen und befolgen Sie sorgfältig alle Sicherheits- und Bedienungshinweise in dieser Anleitung. Stellen Sie sicher, dass jeder Bediener dieses Fliesenschneiders diese Anleitung vor Gebrauch des Geräts gelesen hat. Der Ersatz jeglicher Teile dieses Fliesenschneiders durch nicht vom Hersteller autorisierte Ersatzteile kann die Leistung, Haltbarkeit oder Sicherheit des Produkts beeinträchtigen.

**Stellen Sie sicher, dass alle Sicherheitsvorkehrungen getroffen werden. Lesen und befolgen Sie alle Sicherheits- und Bedienungshinweise in dieser Bedienungsanleitung.** Der Hersteller behält sich das Recht vor, ohne Ankündigung oder einer damit verbundenen Verpflichtung jederzeit Änderungen oder Verbesserungen an seinem Produkt vorzunehmen. Der Hersteller behält sich ferner das Recht vor, die Produktion dieses Produkts im eigenen Ermessen jederzeit einzustellen.

Diese Bedienungsanleitung beschreibt den MARSHALLTOWN Pro-Fliesenschneiders (914 mm)! Bei technischen Fragen oder zum Bezug von Reparaturteilen rufen Sie bitte den MARSHALLTOWN-Kundendienst unter der Rufnummer 1- 800- 888- 0127 an oder besuchen Sie [www.MARSHALLTOWN.com](http://www.MARSHALLTOWN.com).

# INHALTSVERZEICHNIS

Einführung .....	2
Sicherheitsvorkehrungen .....	3
Garantie .....	4
Bedienung des Produkts .....	5-6
Bemerkungen .....	7

## SICHERHEITSVORKEHRUNGEN



• Die Sicherheitssymbole **GEFAHR** und  **WARNUNG** dienen der Kennzeichnung bestimmter Gefahren.




• Neben Sicherheitssymbolen mit der Aufschrift **VORSICHT** sind Sicherheitshinweise allgemeiner Art angegeben.

- Dieses Symbol erscheint vor Warnungen im Text. Es weist darauf hin, dass der im Anschluss beschriebene Schritt ausgeführt werden muss, um das Risiko von Verletzungen, auch mit Todesfolge, zu vermeiden. Diese Warnungen sollen dem Techniker dabei helfen, potenzielle Gefahren zu vermeiden, die bei der Ausführung normaler Instandhaltungsarbeiten auftreten. Wir empfehlen dem Leser nachdrücklich, durch Beachtung der entsprechenden Hinweise Verletzungen seiner eigenen und anderer Personen zu vermeiden.


DIE FOLGENDEN VORSICHTSMASSNAHMEN DIENEN DER VERMEIDUNG VON UNFÄLLEN. EIN UMSICHTIGER BEDIENER IST DER BESTE BEDIENER. DIE MEISTEN UNFÄLLE KÖNNEN BEI BEACHTUNG BESTIMMTER VORSICHTSMASSNAHMEN VERMIEDEN WERDEN. LESEN UND BEACHTEN SIE VOR DER BEDIENUNG DIESES GERÄTS DIE FOLGENDEN VORSICHTSMASSNAHMEN, UM UNFÄLLE ZU VERHÜTEN. DER HEBELSCHNEIDER DARF NUR VON VERANTWORTUNGSVOLLEN PERSONEN BEDIENT WERDEN, DIE IM UMGANG MIT DEM GERÄT GESCHULT WURDEN.

 **WARNUNG GEMÄSS „CALIFORNIA PROPOSITION 65“:** Dieses Produkt kann Sie mit Chemikalien in Kontakt bringen, von denen dem US-Bundesstaat Kalifornien bekannt ist, dass sie Krebs, Geburtsfehler oder andere Störungen des Fortpflanzungssystems verursachen.

- Vor Betrieb oder Instandhaltung des Fliesenschneiders alle Bedienungs- und Wartungsanweisungen lesen.
- Fliesenschneider können nur von einem auf die Sicherheit achtenden Bediener sicher bedient werden. Beim Arbeiten mit dem Fliesenschneider keine Ablenkungen zulassen.
- Informieren Sie sich darüber, wie der Fliesenschneider sofort zum Stillstand gebracht werden kann.

 Den Fliesenschneider **NICHT** in Betrieb nehmen, wenn zuvor irgendwelche Komponenten des Geräts entfernt wurden.

- Unerfahrenen und unbefugten Personen ist der Zugang zum Fliesenschneider zu verwehren.
- Einen einwandfreien Betriebszustand des Fliesenschneiders gewährleisten. Lose oder beschädigte Teile stellen eine Gefahr dar.
- Das Tragen von lose anliegenden Kleidungsstücken vermeiden, die sich in bewegten Teilen verfangen können.

 Hände und Füße von bewegten Teilen fernhalten.

- Den Arbeitsbereich rund um den Fliesenschneider aufräumen, damit keine Personen stolpern und auf das Gerät fallen können.
- Das Gerät auf ebenem Boden betreiben, damit es nicht umkippen kann.
- Diesen Fliesenschneider **NICHT** unter dem Einfluss von Alkohol oder Medikamenten in Betrieb nehmen, welche die Reaktionsfähigkeit beeinträchtigen.
- Nur Original-Ersatzteile verwenden.
- Beim Bedienen des Fliesenschneiders eine Schutzbrille tragen.
- Beim Auswechseln des Schneidrads mit der gebotenen Vorsicht vorgehen.
- Den Fliesenschneider nur mit dafür zugelassenen Materialien bedienen. Wenn zum Schneiden eines Materials ein extrem hoher Kraftaufwand erforderlich ist, kann es zu Verletzungen und/oder Beschädigungen des Fliesenschneiders kommen.
- Bei der Bedienung des Fliesenschneiders ist eine angemessene Schutzbekleidung mit Augen- und Ohrenschutz zu tragen.
- Alle Lösemittel und Reinigungsflüssigkeiten sind mit Vorsicht zu behandeln; die Hinweise des Herstellers zur Sicherheit und Entsorgung sind zu beachten.

## GARANTIE

Auf dieses Produkt wird die auf den Erstkäufer beschränkte Garantie gewährt, dass es für einen Zeitraum von einem Jahr ab dem Kaufdatum bei normalem Gebrauch weder Material- noch Ausführungsmängel aufweist. MARSHALLTOWN verpflichtet sich, Teile, an denen Mängel festgestellt werden, ohne Berechnung von Material- oder Arbeitskosten zu reparieren oder zu ersetzen. Alle Kosten für den Versand von Ersatzteilen sind vom Käufer zu tragen.

Um den Garantiedienst in Anspruch nehmen zu können, muss das Produkt mit einem das Kaufdatum ausweisenden Beleg an MARSHALLTOWN geschickt werden. Wenden Sie sich an den MARSHALLTOWN-Kundendienst, um sich zur optimalen Versandmethode des unter Garantieschutz stehenden Produkts beraten zu lassen. Die Zustellung des Produkts muss spätestens 30 Tage nach Ablauf der Garantiezeit erfolgen.

Alle stillschweigenden Garantien, darunter Garantien der Marktgängigkeit und Eignung zu einem bestimmten Zweck, sind auf einen Zeitraum von einem Jahr ab dem Datum des Kaufs durch den Einzelhandels-Erstkunden und im gesetzlich zulässigen Umfang beschränkt; nach Ablauf dieser Frist sind alle stillschweigenden Garantien ausgeschlossen und werden abgelehnt.

Bestimmte Rechtsprechungen gestatten keine zeitlichen Beschränkungen stillschweigender Garantien oder keine Ausschlüsse oder Beschränkungen von Ersatzansprüchen infolge von Neben- oder Folgeschäden, weshalb die oben genannten Beschränkungen oder Ausschlüsse gegebenenfalls nicht auf Sie zutreffen. Diese Garantie gewährt Ihnen bestimmte Rechte. Darüber hinaus verfügen Sie je nach Rechtsprechung gegebenenfalls noch über weitere Rechte.

Ausschlüsse von dieser Garantie:

1. Ersatzansprüche für Folgeschäden, einschließlich der Kosten der Abholung und Lieferung des Geräts, der Kommunikation, Fahrkosten und/oder der Anmietung eines Ersatzgeräts während einer Reparatur, fallen nicht unter diese Garantie. Dies gilt auch für Einkommensausfälle und/oder sonstige Verluste, die auf einen Funktionsausfall des Produkts infolge eines von der Garantie gedeckten Fehlers zurückzuführen sind.
2. Diese Garantie ist nichtig, wenn das Produkt infolge von Missbrauch, normalem Verschleiß, Fahrlässigkeit, unsachgemäßer Wartung, Unfällen oder Transportschäden funktionsunfähig wird, nicht gemäß den Anweisungen in der Bedienungsanleitung betrieben und gewartet wurde oder ohne Genehmigung der werkseigenen Kundendienstabteilung modifiziert wurde.
3. Teile oder Produkte dürfen ohne vorherige Genehmigung des Werks nicht an dieses zurückgeschickt werden.

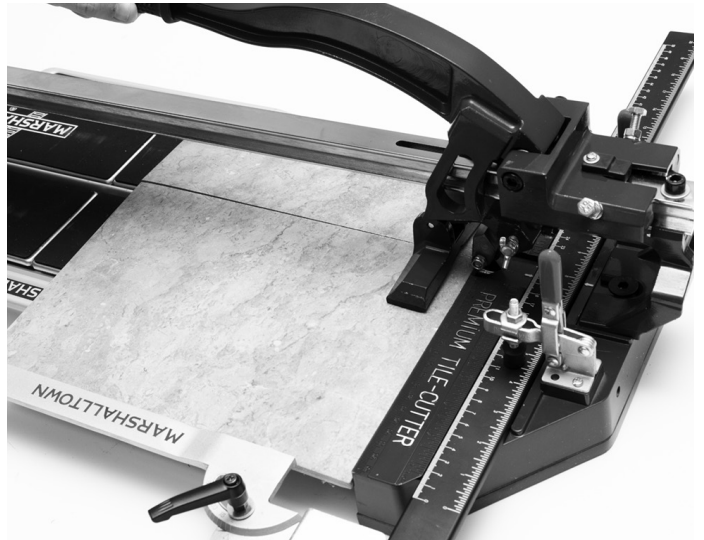


## BEDIENUNG DES PRODUKTS



1. Das Schneidrad auf die oberste Position einstellen, in der es beim Herunterdrücken des Hebels immer noch einen festen Kontakt zur Fliese hat. Es empfiehlt sich, die Einstellung mit einer nicht zum Verlegen vorgesehenen Fliese zu testen, um sich einen Eindruck vom benötigten Kraftaufwand zu machen.

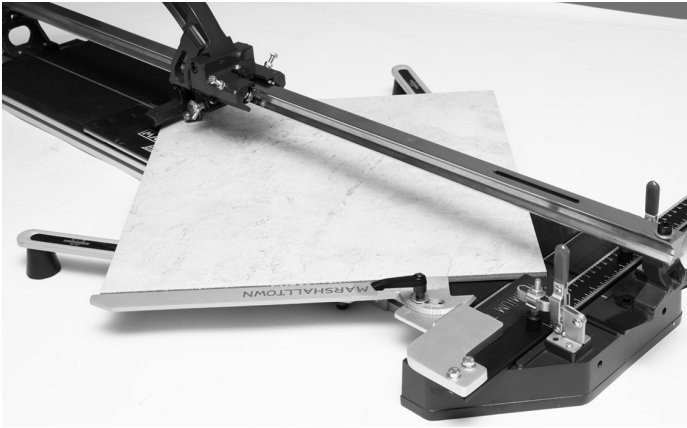
2. Den Winkelmesser auf die Fliesengröße einstellen und die Fliese ganz vorne am Anschlag des Fliesenschneiders anlegen.



3. Das Schneidrad an der hinteren Kante der Fliese ansetzen und durch Herunterdrücken des Hebels nach vorne schieben. Die Fliese wird beim Vorwärtsdrücken des Hebels angeritzt. Es ist wichtig, dieses erste Anritzen in einer kontinuierlichen Bewegung auszuführen und jede Fliese nur einmal anzuritzen.

4. Nach dem Anritzen der Fliese – und ohne diese zu bewegen – den Hebel so positionieren, dass sich der Brechfuß direkt über der Vorderkante der Fliese (am Anschlag) befindet. Immer stärkeren Druck auf den Hebel ausüben, bis die Fliese entlang der Anritzlinie abbricht.

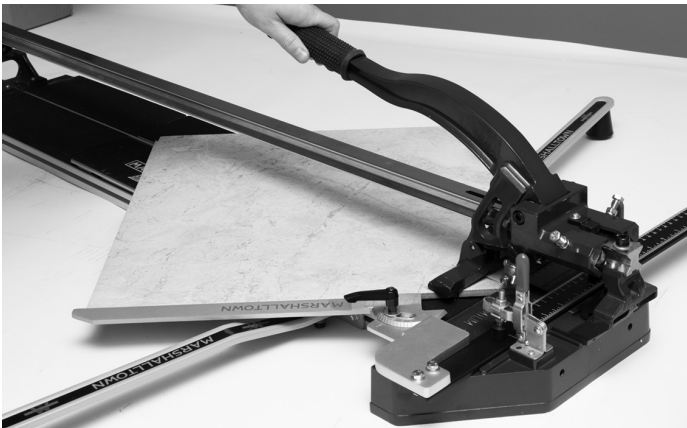
## Schneiden in einem Winkel



1. Stellen Sie die Winkelführung auf den gewünschten Winkel ein und legen Sie die Führung gegen die Fliese.



2. Das Rad vorsichtig so weit absenken, bis es die Fliese berührt. Dann gleichmäßigen Druck ausüben und die Fliese ihrer ganzen Länge nach anritzen.



3. Den Brecher nach unten kippen und in einem kurzen Abstand zur Vorderkante der Fliese positionieren.



4. Den Druck gegen den Griff so lange verstärken, bis die Fliese abbricht.

## BEMERKUNGEN



1. Der Pro-Fliesenschneider (914 mm) verfügt über ein in vier Positionen höhenverstellbares Anritzrad. Durch die Auswahl der richtigen Einstellung wird das Schneiden von Fliesen mit einer Dicke bis 21 mm erleichtert. Das Rad nach oben versetzen, damit der Brechfuß die Fliese an jeder gewünschten Stelle entlang der Schiene abbrehen kann.
2. Die Sechskantschrauben und -muttern auf dem Schieblock wie gewünscht anziehen, um den Schiebedruck zu erhöhen. Die linke und rechte Seite müssen gleich stark justiert werden.
3. Vor dem Lagern des Geräts die Schiene auf dem Fliesenschneider mit ein paar Tropfen eines leichten Öls schmieren, um eine Rostbildung zu verhindern.
4. Das Anritzrad auswechseln, wenn das Schneiden schwieriger wird oder die Anritzlinien nicht mehr sauber verlaufen. Dies ist ein standardmäßiges Verschleißteil.

## ERSATZTEILE

REF #	DESCRIPTION	PART#	Quantity
32492	RITZRAD MIT BEFESTIGUNGEN - PTC36	PTC36SW	1
32493	FÜHRUNGSZAUN MIT DAUMENSCHRAUBE - PTC36	PTC36GF	1
32494	BRECHERFUSS MIT BEFESTIGUNGEN - PTC36	PTC36BF	1
32495	VERLÄNGERUNGSSARM MIT HALTERUNG & BEFESTIGUNGEN - PTC36	PTC36EA	2



104 S. 8th Ave., Marshalltown, Iowa  
Tel.: +1 800-888-0127 / +1 641-753-0127  
Fax: +1 800-477-6341 / +1 641-753-6341  
[www.MARSHALLTOWN.com](http://www.MARSHALLTOWN.com)  
WS2734revA